
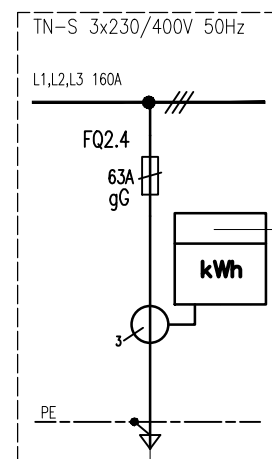


PROJEKTOWANA SZAFKA OŚWIETLENIA ZEWNĘTRZNEGO SOZ  
- szafka wolnostojąca umieszczona przy istniejącym budynku technicznym

LEGENDA:

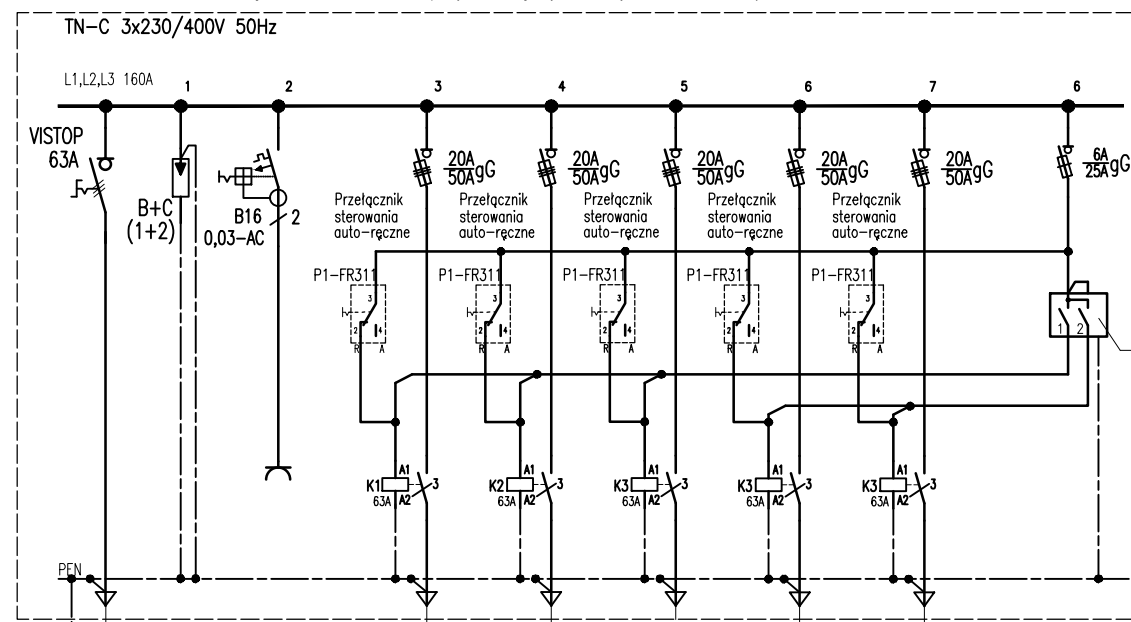
A  PROJ. OPRAWA TYPU LED 54W, 4000K, 5186lm, IP65 MONTAŻ NA SŁUPIE, STYLowym (STYLIZOWANYM) O WYSOKOŚCI h=4m

Pomieszczenie techniczne  
Rozdzielnica główna RGnN  
- istniejące zasilanie szafy SOZ



ISTN. LICZNIK POM. ENERGII  
CYFROWY 3x230/400V  
3x5(80)A, 50Hz

ISTN. KABEL ZASILAJĄCY AL  
UŁOŻONY W ZIEMI



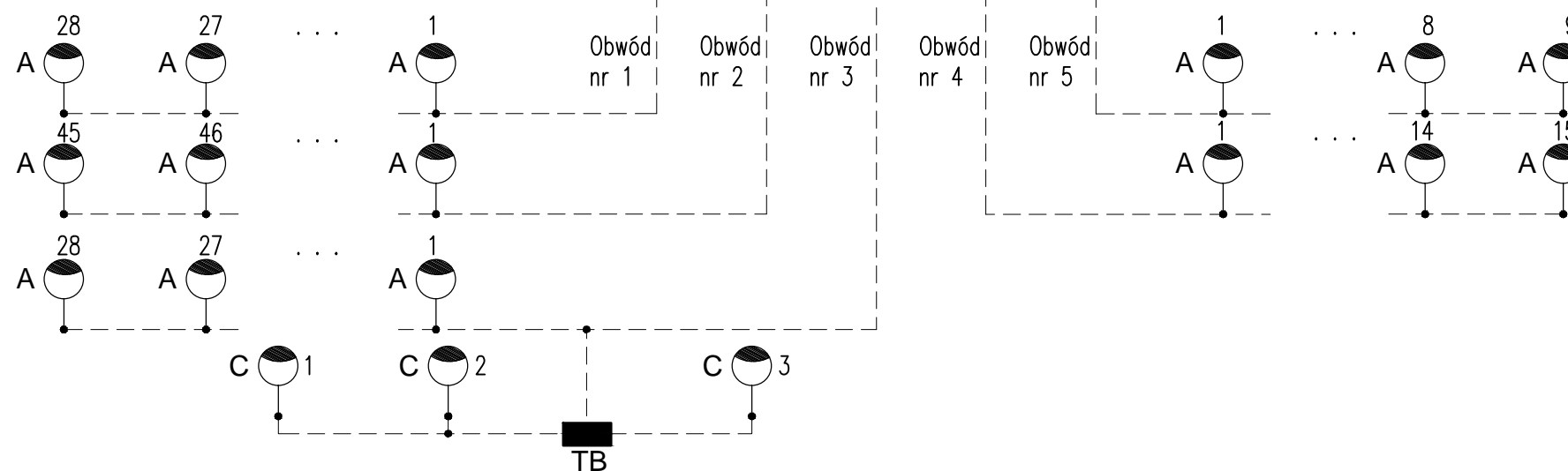
PROGRAMATOR CYFROWY ASTRONOMICZNY  
2-KANAŁOWY  
PCZ-526 (f. F&F)

Taśma FeZn 30x4

- połączyc z istn. uziomem bud. technicznego

$R_s \leq 1,0 \Omega$

ISTN. KABLE nN O ŻYŁACH AL





**DANE TECHNICZNE:**

1. NAPIĘCIE ZNAMIONOWE: 230/400V
2. NAPIĘCIE ZNAMIONOWE IZOLACJI: 500V
3. STOPIEŃ OCHRONNOŚCI: IP44
4. KLASA IZOLACJI: II

**PARAMETRY SIECI:**

1. NAPIĘCIE SIECI: - 230/400V
2. UKŁAD SIECI ZASILAJĄCEJ: - TN-C
3. UKŁAD SIECI ODBIORCZEJ: - TN-C
4. DODATKOWA OCHRONA PRZECIWPORAŻENIOWA:
  - SIEĆ ZASILAJĄCA: - SAMOCZYNNE WYŁĄCZENIE ZASILANIA WG PN-HD 60364-4-41
  - INSTALACJA ODBIORCZA: - SAMOCZYNNE WYŁĄCZENIE ZASILANIA WG PN-HD 60364-4-41
5. Moc szczytowa: -  $P_{sz} = 6,97kW$

-	-	-	-
-	-	-	-
-	-	-	-
-	-	-	-
-	-	-	-
REWIZJA	DATA	OPIS ZMIAN	PODPIS
INWESTOR	SP ZOZ P. S. dla N. i P. Ch. w RYBNIKU		
ADRES	44-201 RYBNIK, ul. GLIWICKA 33		
PROJEKTOWAŁ			
NR UPR. PROJ.			
inż. T. Mania			
OPL/0405/P00E/08			
SPRAWDZIŁ			
NR UPR. PROJ.			
inż. P. Chrzanowski			
OPL/0363/PW0E/07			
<b>EKO KLIMA Projekt</b>		40-688 KATOWICE UL. M. GIERLOTKI 10 tel/fax. 032 256 34 16 tel/fax. 032 243 77 10 e-mail: ekoklimaprojekt@interia.pl	
PRZEBUDOWA LAMP OŚWIETLENIA ZEWN. NA TERENIE SZPITALA DLA N. i P. CHORYCH RYBNIK, GLIWICKA 33		UMOWA	-
		FAZA	P.B.W.
		DATA	01.2016
Schemat szafy SOZ		SKALA	-
		BRANZA:	EL.
Nr projektu:	W-T-0321	Nr rysunku:	E-02